

全桥防撞护栏立柱材料明细表

编号	材质	规格 (宽 × 厚 × 长mm)	单件重 (kg)	数量	单个立柱共重 (kg)	全桥立柱 (× 366个) 共重 (kg)	全桥立柱防腐面积 (m ²)
N1	Q355C	□ 212 × 24 × 1610	49.35	1	49.4	18062.4	249.8
N2		□ 240 × 24 × 1613	72.94	1	72.9	26695.3	283.4
N3		□ 240 × 24 × 1630	73.70	1	73.7	26975.0	286.4
N4		□ 240 × 20 × 136	5.12	1	5.1	1875.6	23.9
N5		□ 108 × 12 × 150.9	1.54	4	6.1	2247.5	47.7
N6		□ 108 × 12 × 189.4	1.93	2	3.9	1410.5	29.9
N7		□ 420 × 24 × 420	33.23	1	33.2	12163.6	129.1
N8a		□ 240 × 10 × 280	5.28	3	15.8	5792.2	147.6
N8b		□ 240 × 10 × 230	4.33	1	4.3	1586.0	40.4
N8c		□ 140 × 20 × 240	5.28	1	5.3	1930.7	24.6
横梁与立柱连接螺栓	8.8级	M14 × 55		14套	14套	5124套	/
Q355C合计 (kg)					269.8	98738.6	/
焊缝1.5% (kg)					4.0	1481.1	/
总计 (kg)					273.8	100219.7	1262.8

全桥防撞护栏底座数量表

编号	材料	直径 (mm)	单根长度 (mm)	全桥根数	共长 (m)	单位重 (kg/m)	共重 (kg)	全桥统计 (kg)
9	HRB400	Φ28	1943.0	1472	2860.1	4.83	13814.3	Φ28: 13814.3
12		Φ16	1900.0	2628	4993.2	1.58	7889.3	
13		Φ16	27444.0	12	3293.3	1.58	5203.5	Φ16: 19315.3
14		Φ16	706.8	5572	3938.3	1.58	6222.5	
C35砼 (m ³):		主桥: 53.7						

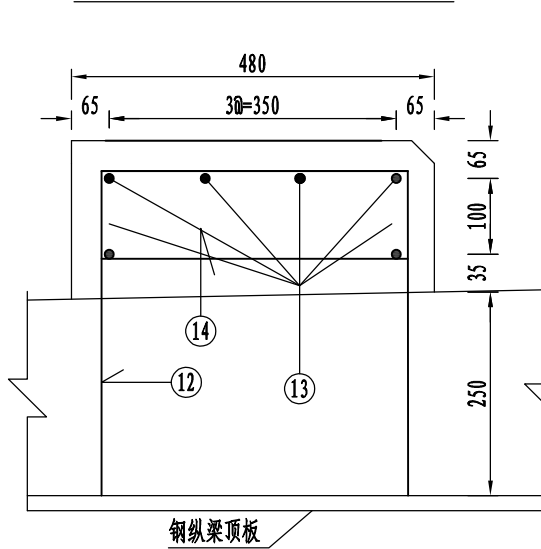
全桥防撞护栏横梁材料数量表

项目	规格 (mm)	长度 (mm)	材料	单件重 (kg)	单个拼接处数量	共重 (kg)	全桥统计		
							(kg)	全桥防腐面积 (m ²)	
标准段 (23)	横梁N10	□ 160 × 140 × 10	10484.0	Q355C	460.9	4	1843.5	84801.3	1157.4
	拼接套管N11	□ 138 × 118 × 10	740.0		27.42	4	109.67	5483.7	75.8
	螺栓	M12 × 160	-	8.8级	-	24套	-	1200	-
非标准段	横梁N10a		1742.0	Q355C	76.6	4	306.3	1225.3	16.7
	横梁N10b	□ 160 × 140 × 10	7232.0		317.9	4	1271.7	5086.7	69.4
	横梁N10c		7458.5		327.9	4	1311.5	5246.0	71.6
	拼接套管N11a		1120.0	41.50	4	165.99	664.0	9.2	
	拼接套管N11b		588.5	21.81	2	43.61	174.4	2.4	
	拼接套管N11c	□ 138 × 118 × 10	736.5	27.29	1	27.29	109.2	1.5	
	拼接套管N11d		1233.8	45.71	1	45.71	91.4	1.3	
	拼接套管N11e		1333.8	49.42	1	49.42	98.8	1.4	
	螺栓	M12 × 160	-	8.8级	-	16套	-	64	-
	预埋板N12	□ 200 × 200 × 10	-	Q355C	3.14	2	6.3	25.1	0.6
预埋板N13	□ 200 × 200 × 16	-		5.02	1	5.0	20.1	0.3	
合计	Q355C (kg):	103026.0	螺栓 (套):			1264		1407.6	

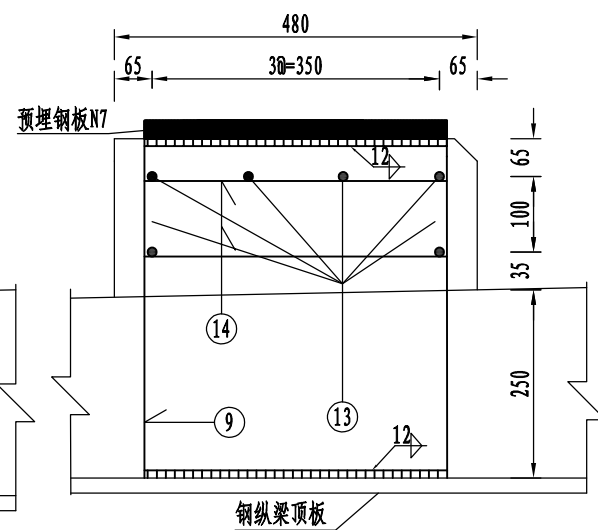
注:

1. 本图尺寸以毫米为单位。

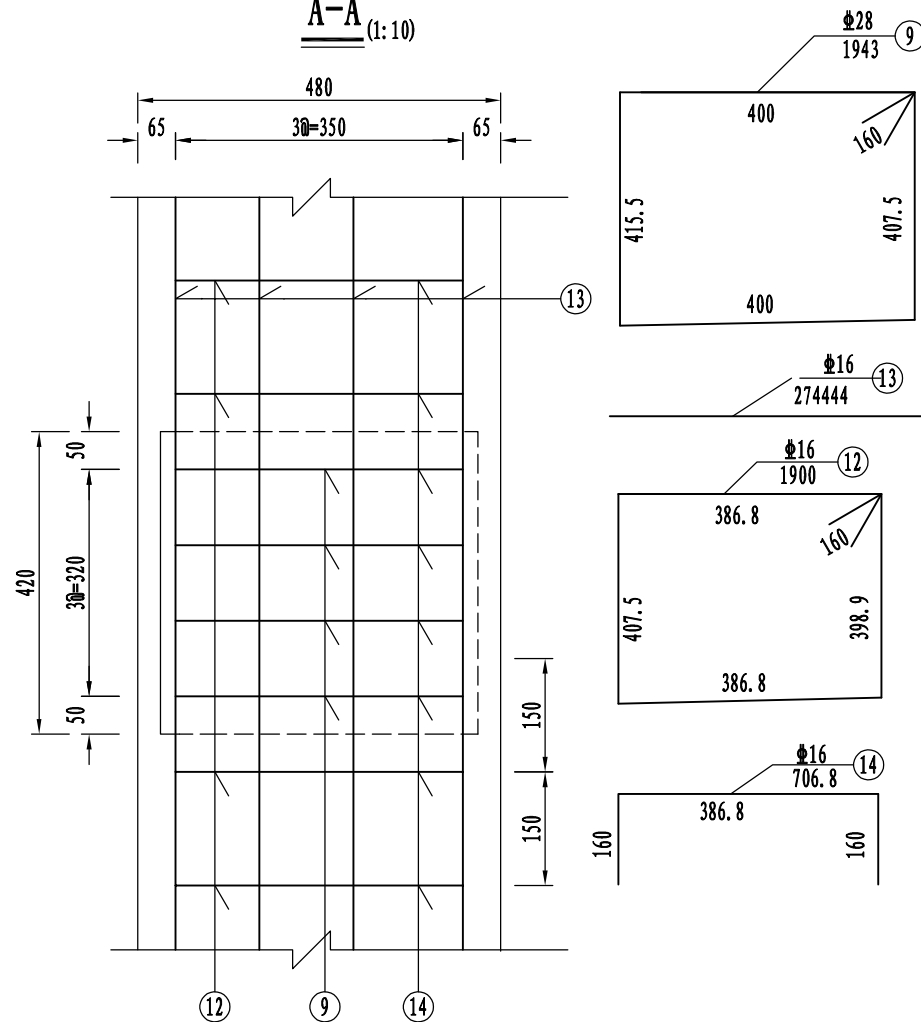
主桥外侧防撞护栏(非立柱处) (1:10)



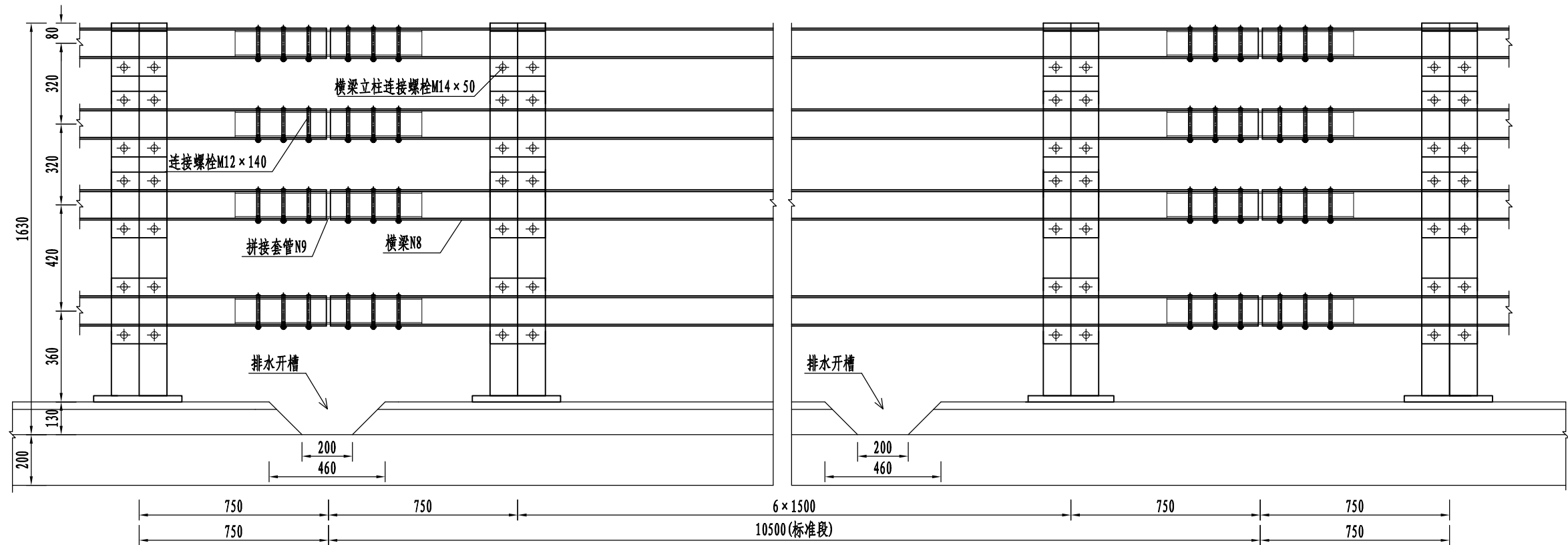
主桥外侧防撞护栏(立柱处) (1:10)



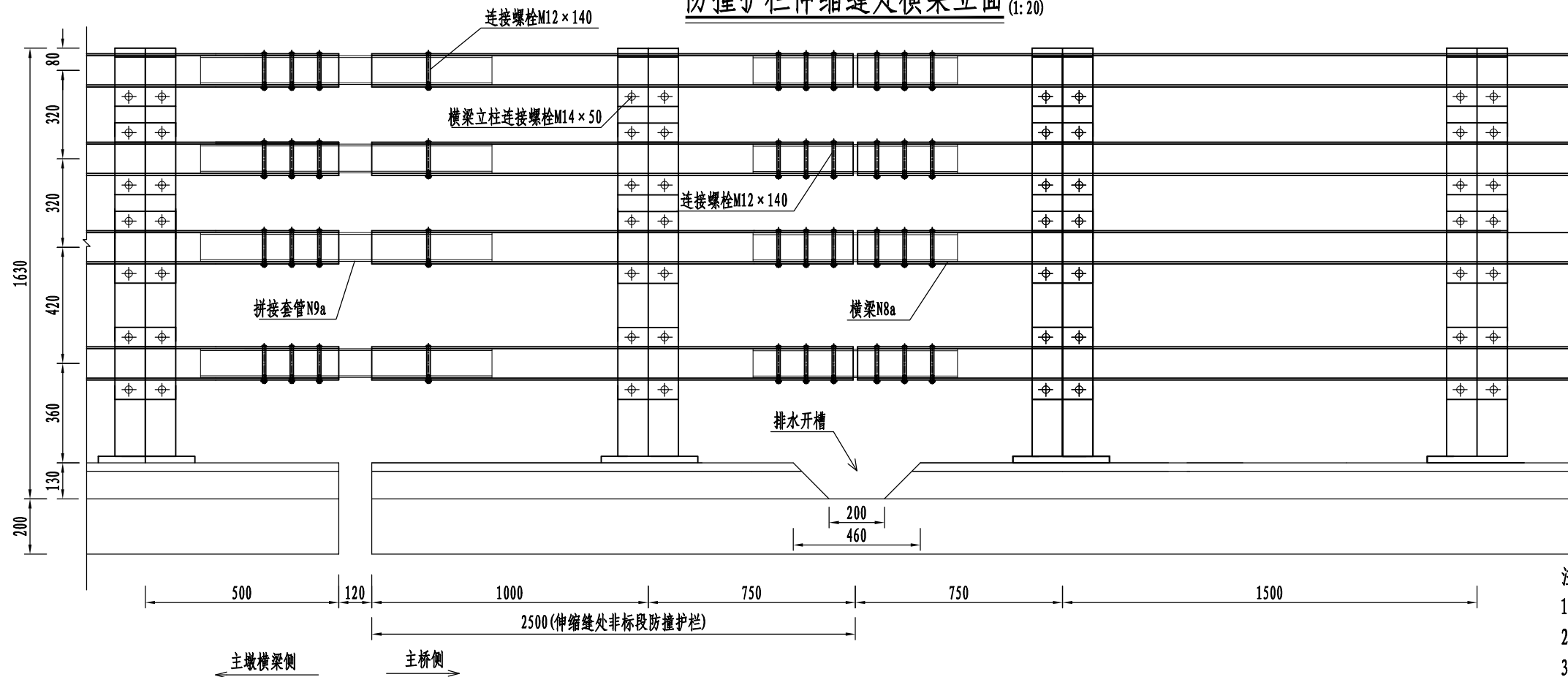
A-A (1:10)



防撞护栏标准段横梁立面 (1:20)



防撞护栏伸缩缝处横梁立面 (1:20)

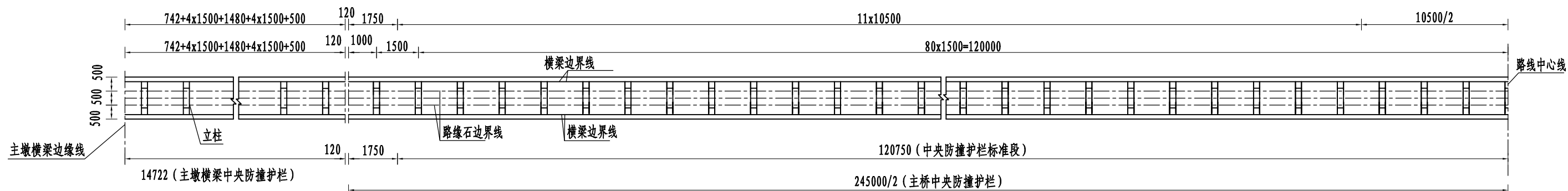


注:

1. 本图尺寸以毫米为单位。
2. 标准段长度10.5m, 包含7个立柱。
3. 排水槽每隔6米做一个。
4. 防撞护栏根据路线中心线放样。

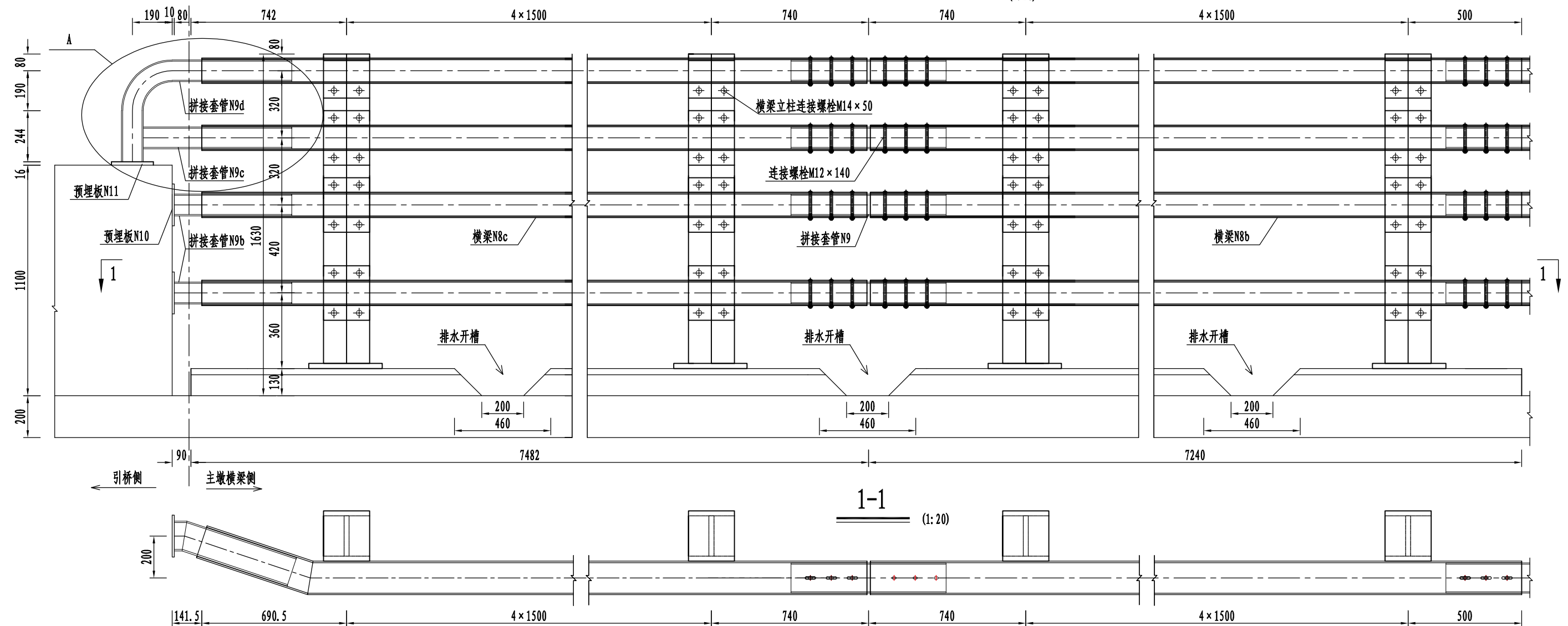
主桥中央防撞护栏平面

1:10



4#主墩横梁处防撞护栏横梁立面

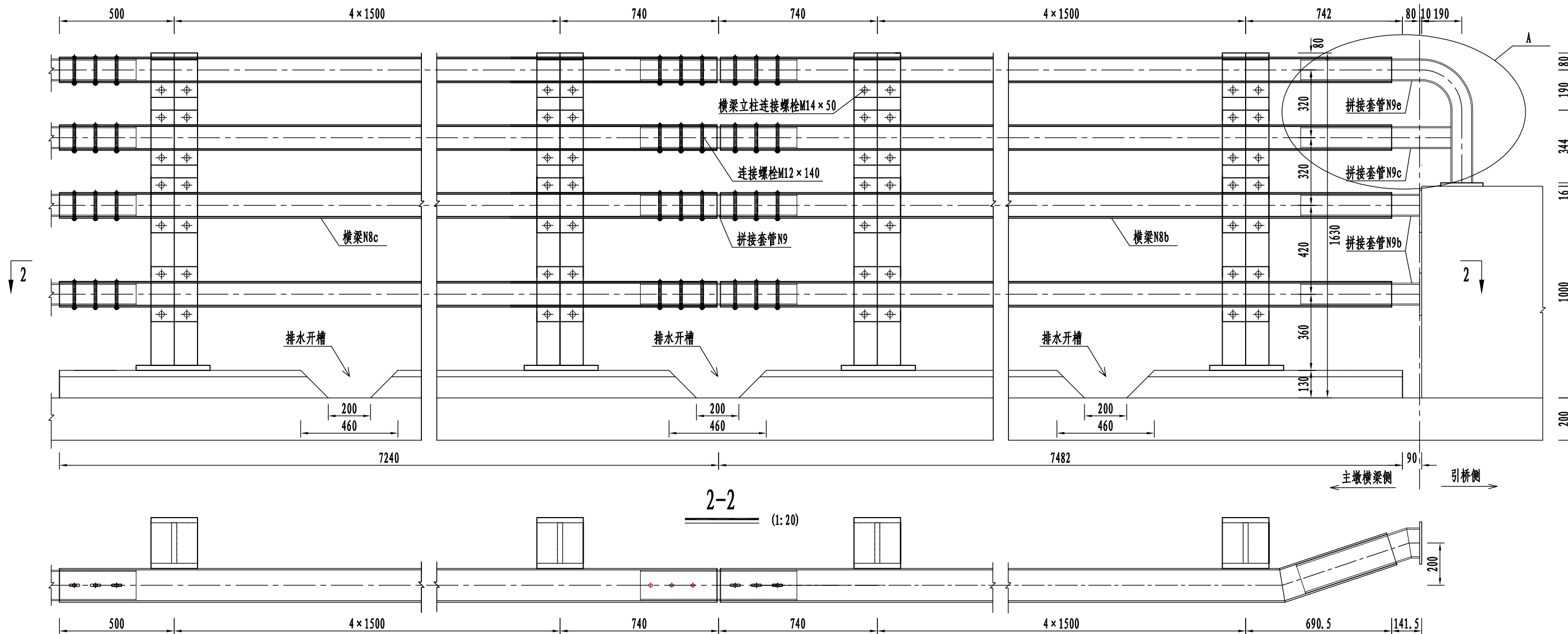
(1:20)



- 注:
1. 本图尺寸以毫米为单位。
 2. 标准段长度10.5m, 包含7个立柱。
 3. 排水槽每隔6米做一个。
 4. 防撞护栏根据路线中心线放样。

5#主墩横梁处防撞护栏横梁立面

(1:20)



主墩横梁侧 引桥侧

2-2 (1:20)

- 注:
1. 本图尺寸以毫米为单位。
 2. 标准段长度10.5m, 包含7个立柱。
 3. 排水槽每隔6米做一个。
 4. 防撞护栏根据路线中心线放样。